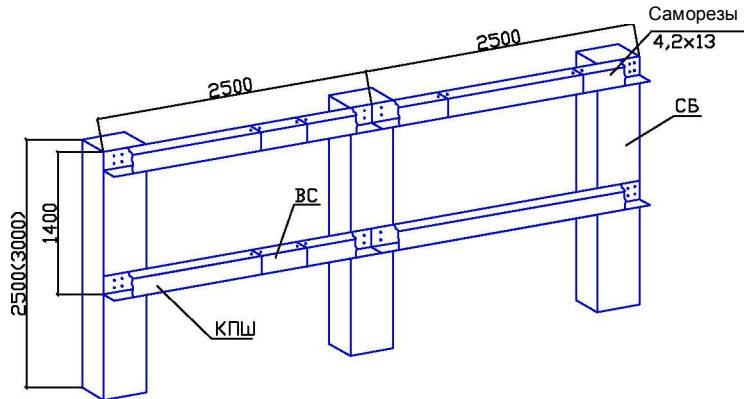


## Каркасная система ограждения участков (Заборы) из оцинкованной стали 1,2 мм.

Основными преимуществами являются долговечность и красивый внешний вид.



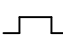
### 1. Столб металлический с покрытием (СБ)

Марка	Сечение	Покрытие	Длина, мм	Стоимость руб/шт
СБ	60x60x2	Порошковое	3000	650
СБ	80x80x2	Порошковое	3000	1050
СБ	60x70x1.2	ОЦ	2700	571

### 2. Прогоны (КПШ)

Марка	Сечение	Покрытие	Длина, мм	Стоимость руб/шт
КПШ	50 	ОЦ	3000	249

### 3. Соединительный элемент (ВС)

Марка	Сечение	Вид соединяемого профиля	Покрытие	Длина, мм	Стоимость руб/шт
ВС		20x50x20	ОЦ	400	30

4. Саморезы 4,2x13 (ОЦ) полусфера, пресс-шайба – 1,10 руб./шт.

Саморезы DIN 4,2x16 (окрашенные) полусфера, пресс-шайба – 2,00 руб./шт.

Саморезы SFS SD3 4,8x16 (окрашенные) шестигранник, пресс-шайба. – 4,85 руб./шт.

#### Рекомендации по монтажу.

1. Максимальный шаг столбов 2500 мм.

2. В качестве ограждения использовать металлический штакетник ШК (см. прайс-лист ШТ-01) и лист профилированный ТП-12 (см. прайс-лист ПР-06)

3. Минимальная величина заглубления столба в грунт 900 мм (зависит от качества грунта)

4. Для монтажа столбов рекомендуется использовать бур  $d=120$  мм. Для утрамбовки столбов применяется речной песок.

Не допускается отдельное бетонирование столбов!

5. Для крепления прогонов к столбу и монтажа соединительных элементов применять саморезы ОЦ 4,2x13(16) (полусфера) в количестве:

для прогонов – 4шт.

для соединительных элементов – 8шт.

**Монтаж забора от 10 м.п. – от 700 руб. за 1м.п.**

**Фундамент ж/б ленточный для забора – 6500 руб. за м<sup>3</sup>**

**Каркас для ворот без столбов** ОЦ 1,2 4000x1500 – 6800 руб.

ОЦ 1,2 3500x1500 – 5800 руб.

ОЦ 1,2 3000x1500 – 5300 руб.

**Каркас для калитки без столбов** ОЦ 1,2 1000x1500 – 1400 руб.

Цена дана с учетом НДС (18 %) , на условиях «склад г.Талдом, Московская обл.