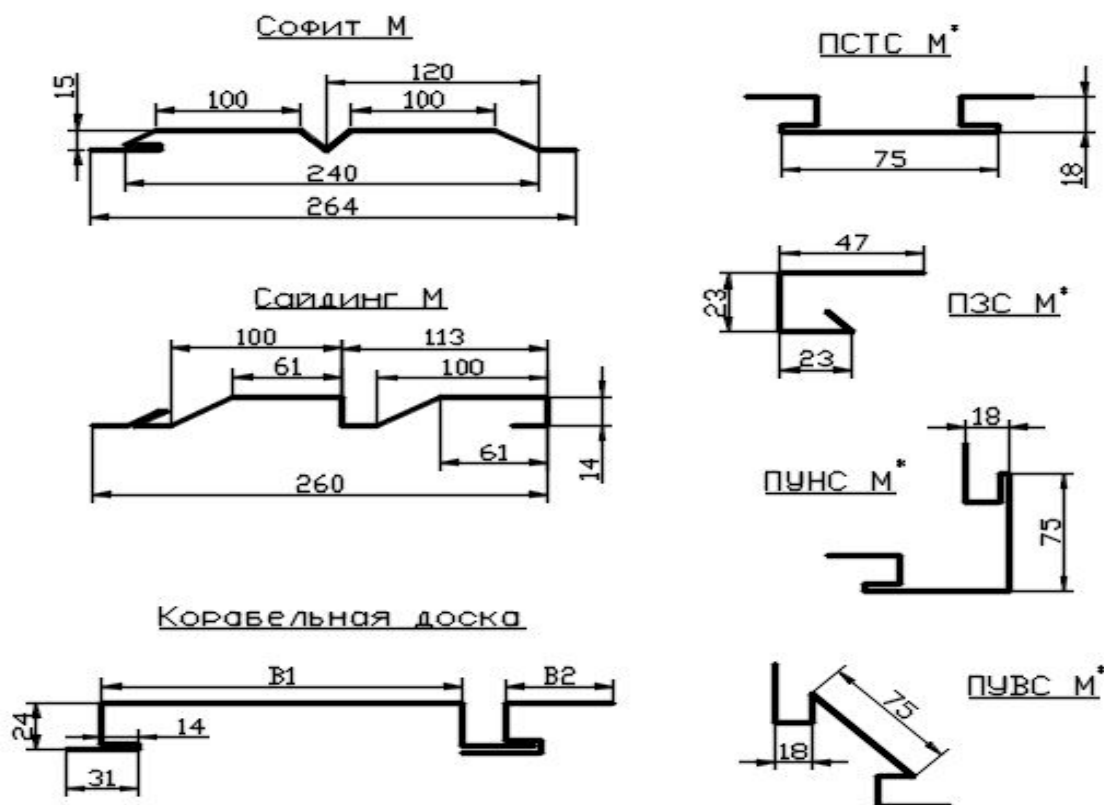


Эскизы профилей и доборных элементов:



Облицовочные профили стен и потолков

стоимость, руб./м<sup>2</sup>

Наименование профиля, стандарт	ЛКПОЦ 0.45мм (Россия)	ЛКПОЦ (норман)	Ecosteel Matt	Ecosteel гл	ПРИЗМА 50
«Софит»перфорированный(М) толщ.0,5мм, длина 0,5 - 6,0 м	395	480	630	650	738
«Сайдинг L-брус» (софит) (М) толщ.0,5мм, длина 0,5 - 6,0 м	395	480	615	635	738
** «Корабельная доска» толщ. 0,5 - 0,7 мм, длина 0,8 - 6,0 м	от 725	от 815	от 860	от 1120	от 1270

\*\* - стоимость 1 кв.м. профиля зависит от ширины В<sub>1</sub> и зазора В<sub>2</sub> (см. эскизы)

Стандартные доборные элементы толщ - 0.5 мм

стоимость руб./м.пог.

ПСТС* Планка соединительная	170	200	220	220	220
ПЗС* Планка обрамления	80	100	120	120	120
ПУНС* Угол наружный	180	220	240	240	240
ПУВС* Угол внутренний	180	220	240	240	240

Доборные элементы для корабельной доски рассчитываются индивидуально

\* - длина элементов 3000 мм