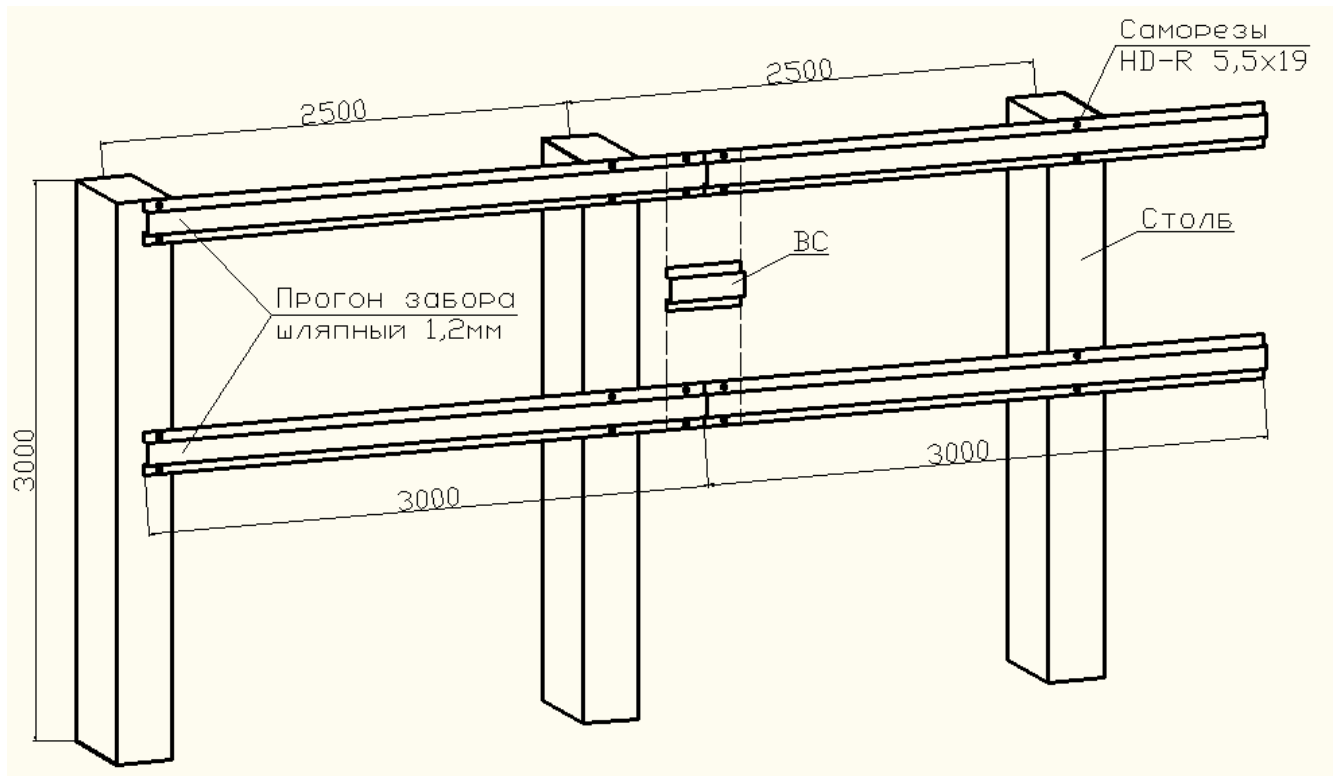


## Забор - Каркасная система ограждения участков из оцинкованной и черной стали

Основными преимуществами являются долговечность и красивый внешний вид.



### 1. Столб металлический с покрытием\*

Наименование	Сечение	Покрытие	Длина, мм	Стоимость руб/шт с заглушками
Столб	50x50*	П/П(светло серые)	3000	1700
Столб	60x60*	П/П (светло серые)	3000	1970
Столб	80x80*	П/П (светло серые)	3000	3600

### 2. Прогон забора

Наименование	Сечение	Покрытие	Длина, мм	Стоимость руб/шт
Прогон забора шляпный 1,2 мм	50	ОЦ	3000	825
		Порошковое по каталогу RAL	3000	950
Прогон забора прямоугольный *	40x20	Порошковое (светло серые)	3000	950

### 3. Соединительный элемент для прогона (ВС)

Марка	Сечение	Размеры, мм	Покрытие	Длина, мм	Стоимость руб/шт
ВС		20x50x20	ОЦ / RAL	400	80/100
СТ -ПР		20*40*20	RAL	50	60
ВС-1		20*40*20	RAL	400	90

\* **Примечание:** По индивидуальному заказу столбы другой длины: сроки от 2 недель, стоимость +20%

Наименование	Сечение	Покрытие	Длина, мм	Стоимость руб/шт
Столб «ЭКОНОМ»	50x50	_____	3000	1340
Столб «ЭКОНОМ»	60x60	_____	3000	1630
Столб «ЭКОНОМ»	80x80	_____	3000	3200
Прогон прямоугольный «ЭКОНОМ»	40x20	_____	3000	670
Прогон прямоугольный «ЭКОНОМ»	40x20	_____	6000	1350
Заглушка СБ		RAL 7004		100

### 5. Каркасы для ворот и калиток (оцинкованная сталь 1,2 мм, грунт – светло-серый, без столбов)

<i>Наименование</i>	<i>Размеры (ширина, высота), мм</i>	<i>Стоимость, руб/шт n/n 7004</i>	<i>n/n в RAL</i>
Ворота двухстворчатые, <i>ширина 4 м.</i>	4000x1500	9900	<b>11700</b>
Ворота двухстворчатые, <i>ширина 3,5 м.</i>	3500x1500	8500	<b>10100</b>
Ворота двухстворчатые, <i>ширина 3 м.</i>	3000x1500	8000	<b>9250</b>
Калитка, <i>ширина 1 м.</i>	1000x1500	2850	<b>3500</b>

**\* Примечание:** По индивидуальному заказу столбы, прямоугольные прогоны, ворота, калитки окрашиваются в стандартные цвета по каталогу RAL (3005, 3009, 3011, 5005, 6005, 8017 и тд), срок изготовления – 2 недели,

## **6. Крепеж**

Саморезы <b>4,2x16 (ОЦ)</b> полусфера, пресс-шайба (сверло)	1,50 руб./шт
Саморезы <b>4,2x16 (окр)</b> полусфера, пресс-шайба (сверло)	2,00 руб/шт
Саморезы <b>4,8x19</b> (окрашенные) шестигранник, б/шайбы /с шайбой	4,50 руб./шт./4,00 руб/шт
Саморезы <b>5.5*19 (ОЦ)</b> без шайбы	3,50 руб/шт.

**Краска спрей 0,3л-540 руб/шт. Банка 0,9 л - 1300руб/шт**

### **Рекомендации по монтажу.**

1. Максимальный шаг столбов 2500 мм.
2. В качестве ограждения использовать металлический штакетник ШТ (см. прайс-лист ШТ) и лист профилированный ТП-12 (см. прайс-лист ПР)
3. Минимальная величина заглубления столба в грунт 900 мм (зависит от качества грунта)
4. Для монтажа столбов рекомендуется использовать бур d=120 мм. Для утрамбовки столбов применяется речной песок.
5. Для крепления прогонов к столбу и соединения прогонов применять саморезы ОЦ HDR 5.5\*19 в количестве: для прогонов – 4шт - на один столб, для соединительных элементов – 8шт -на 1 соединение.

**Цена дана с учетом НДС (20 %), на условиях «склад г.Талдом, Московская обл.**

**Арка для калитки СБ 60 (80) ---- 2100 руб**

**Арка для ворот СБ60(80) 3000мм -----3950руб**

**Арка для ворот СБ60(80) 3500мм -----4170руб**

**Арка для ворот СБ60(80) 4000мм -----44000руб**